

**AMERICANA DE BATERIAS**

**600 CICLOS @ 50 % DOD**

**SIGNATURE LINE FLOODED**

**24TMX**

• **CICLO VERDADERAMENTE PROFUNDO - MAXGUARD T2**

- BCI Grupo 24, 12V
- Capacidad de Reserva [Ah@20hr rate]: 85
- Capacidad de Reserva [Ah@100hr rate]: 94
- Energia [kWh]: 1.13
- Peso: 47 lbs.
- Longitud: 10.92 in (277 mm)
- Ancho: 6.62 in (168 mm)
- Altura: 9.25 in (235 mm)
- SLT / UT / AP / WNT
- POD

**T2** Technology™



La línea Signature de baterías de ciclo profundo inundadas es el buque insignia de la cartera de productos de Trojan.

Diseñado para proporcionar una durabilidad resistente y un rendimiento sobresaliente, la línea Signature de Trojan es ideal para usar en sistemas de energía renovable donde el costo más bajo del ciclo de vida es la consideración clave. Para dar energía a toda su proyecto, Signature Line presenta la ingeniería probada históricamente de Trojan con T2 Technology™, una tecnología de batería avanzada para un rendimiento máximo sostenido, una vida útil más larga y una mayor energía total.

## ESPECIFICACIONES TECNICAS

MODELO 24TMX

VOLTAJE 12V

CAPACIDAD 85Ah @ 20Hr

MATERIAL Polypropylene

TIPO DE BATERIA Deep Cycle Flooded / Wet Lead Acid Battery

IEC 61427

**12V**
**Especificaciones de PRODUCTO + FÍSICAS**

| BCI Grupo Tamaño | Tipo | Voltaje | Celda(s) | Tipo Terminal <sup>G</sup> | Dimensiones <sup>F</sup> Pulgadas (mm) |              |                     | Peso Lbs. (kg) |
|------------------|------|---------|----------|----------------------------|--|--------------|---------------------|----------------|
|                  |      |         |          |                            | Length                                 | Width        | Height <sup>F</sup> |                |
|                  |      |         |          |                            | <b>24</b>                              | <b>24TMX</b> | <b>12</b>           |                |

**Especificaciones Eléctricas**

| Rendimiento de arranque           |                                | Capacidad <sup>A</sup> Minutos |           | Capacidad <sup>B</sup> Amp-Horas (AH) |           |           |           | Energía (kWh) | Resistencia Interna (mΩ) | Corriente de cortocircuito(amps) |
|-----------------------------------|--------------------------------|--------------------------------|-----------|---------------------------------------|-----------|-----------|-----------|---------------|--------------------------|----------------------------------|
| C.C.A. <sup>D</sup> @ 0°F (-18°C) | C.A. <sup>E</sup> @ 32°F (0°C) | @ 25 Amps                      | @ 75 Amps | 5-Hr                                  | 10-Hr     | 20-Hr     | 100-Hr    | 100-Hr        | —                        | —                                |
| —                                 | —                              | <b>140</b>                     | <b>36</b> | <b>70</b>                             | <b>78</b> | <b>85</b> | <b>94</b> | <b>1.13</b>   |                          |                                  |

**Instrucciones de Carga**

Charger Voltage Settings (at 77°F/25°C)

| Voltaje de Sistema     | 6V          | 12V          | 24V          | 36V          | 48V          |
|------------------------|-------------|--------------|--------------|--------------|--------------|
| <b>Carga a granel</b>  | <b>7.41</b> | <b>14.82</b> | <b>29.64</b> | <b>44.46</b> | <b>59.28</b> |
| <b>Carga flotante</b>  | <b>6.75</b> | <b>13.50</b> | <b>27.00</b> | <b>40.50</b> | <b>54.00</b> |
| <b>Ecualizar carga</b> | <b>8.10</b> | <b>16.20</b> | <b>32.40</b> | <b>48.60</b> | <b>64.80</b> |

No instale ni cargue las baterías en un compartimento sellado o sin ventilación. La constante sobrecarga o sobrecarga dañará la batería y acortará su vida útil como con cualquier batería.

**Compensacion de Carga por Temperatura**

| Añadir  | Sustraer  |
|---|---|
| 0.005 voltio por celda por cada 1°C abajo<br>25°C 0.0028 voltio por celda por cada 1°F<br>debajo 77°F | 0.005 voltio por celda por cada 1°C arriba<br>25°C 0.0028 voltio por celda por cada 1°F<br>arriba de 77°F |

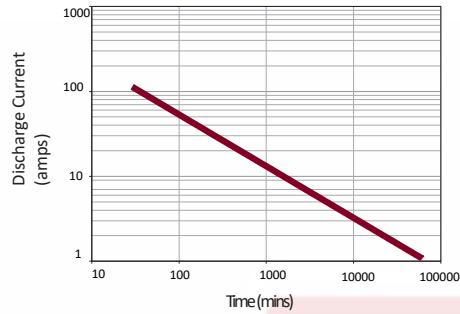
**Data Operacional**

| Temperatura   | AutoDescarga   |
|---|--|
| -4°F a 122°F (-20°C to 50°C)<br>A temperaturas debajo 32°F (0°C)<br>mantiene un estado de carga debajo de 60% | Menos del 3% por mes dependiendo<br>de las condiciones de temperatura de<br>almacenamiento |

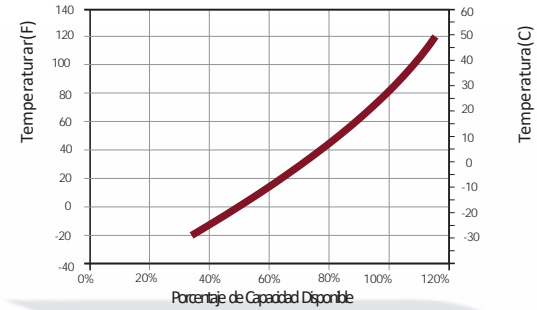
**Estado de Carga MEDIDA DE VOLTAJE DE CIRCUITO ABIERTO**

| Porcentaje de Carga | Gravidad Especifica | Celda | 6 Voltio |
|---------------------|---------------------|-------|----------|
| 100                 | 1.277               | 2.122 | 6.37     |
| 90                  | 1.258               | 2.103 | 6.31     |
| 80                  | 1.238               | 2.083 | 6.25     |
| 70                  | 1.217               | 2.062 | 6.19     |
| 60                  | 1.195               | 2.040 | 6.12     |
| 50                  | 1.172               | 2.017 | 6.05     |
| 40                  | 1.148               | 1.993 | 5.98     |
| 30                  | 1.124               | 1.969 | 5.91     |
| 20                  | 1.098               | 1.943 | 5.83     |
| 10                  | 1.073               | 1.917 | 5.75     |

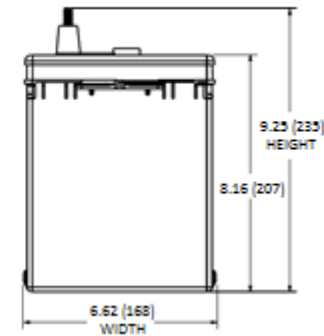
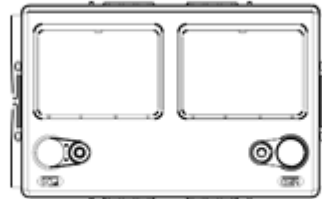
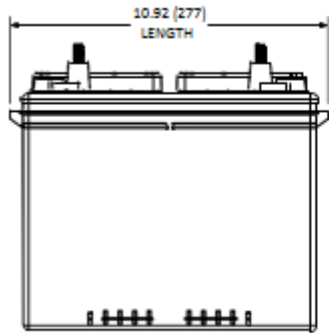
# TROJAN 24TMH PERFORMANCE




# Capacidad de Porcentaje VS. Temperatura





## Dimensiones de Bateria




## Configuraciones Terminales

| 16  | SLT | Small L-Terminal |
|---|-----|------------------|
|  |     |                  |
| <b>Terminal Height Inches (mm)</b><br>1.31 (33)                                     |     |                  |
| <b>Torque Values in-lb (Nm)</b><br>95 - 105 (11 - 12)                               |     |                  |
| <b>Bolt</b><br>5/16"  |     |                  |

| 7   | UT | Universal Terminal |
|---|----|--------------------|
|  |    |                    |
| <b>Altura del Terminal Pulgadas(mm)</b><br>1.10 (28)                              |    |                    |
| <b>Torque Values in-lb (Nm)</b><br>95 - 105 (11 - 12)                             |    |                    |
| <b>Tornillo</b><br>5/16"  |    |                    |

| 8   | AP | Automotive Post Terminal |
|---|----|--------------------------|
|  |    |                          |
| <b>Altura del Terminal Pulgadas(mm)</b><br>0.83 (21)                                |    |                          |
| <b>Torque Values In-lb (Nm)</b><br>50 - 70 (6 - 8)                                  |    |                          |

| 9   | WNT | Wingnut Terminal |
|---|-----|------------------|
|  |     |                  |
| <b>Altura del Terminal Pulgadas(mm)</b><br>1.50 (38)                                  |     |                  |
| <b>Torque Values in-lb (Nm)</b><br>95 - 105 (11 - 12)                                 |     |                  |
| <b>Tornillo</b><br>5/16"  |     |                  |

A. The amount of amp-hours (Ah) a battery can deliver when discharged at a constant rate at 86°F (30°C) for all rates and maintain a voltage above 1.75 V/cell. Capacities are based on peak performance.  
 B. Dimensions may vary depending on type of handle or terminal. Batteries should be mounted with 0.5 inches (12.7 mm) spacing minimum.

C. Height taken from bottom of the battery to the highest point on the battery. Heights may vary depending on type of terminal.  
 D. Terminal images are representative only.  
 E. A boost charge should be performed every 6 months when batteries are in storage.  
 F. Weight may vary.